

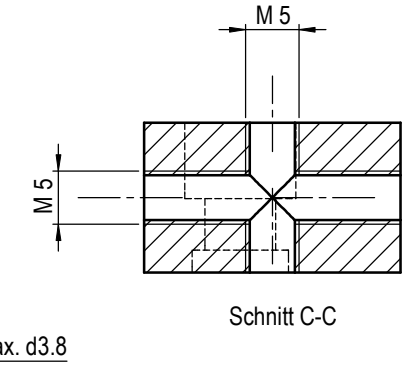
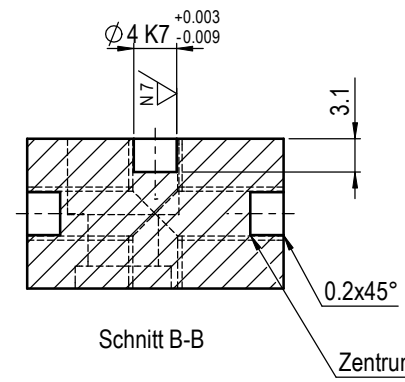
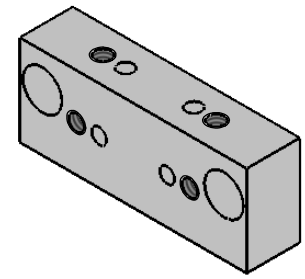
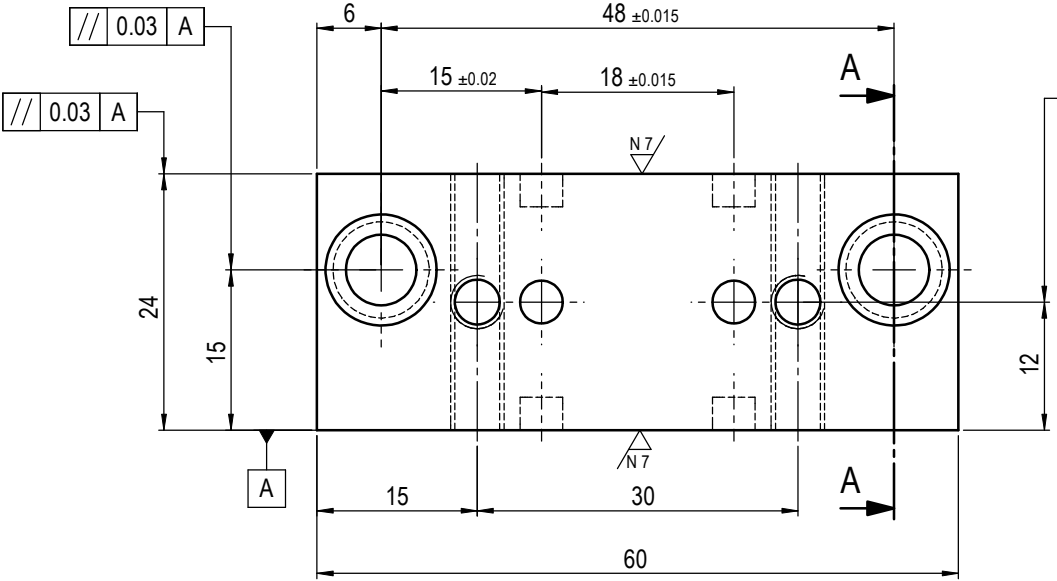
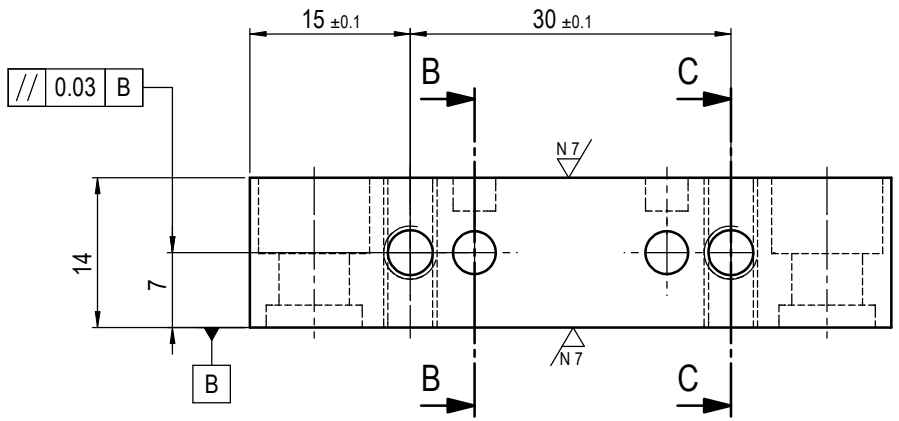
Abw. für Längenmasse (Ausßen-, Innen-, Absatz-, Abstands-, Durchmesser-, Bearbeitungsmasse)							Abweichungen für Winkelmasse des kürzeren Winkelschenkels					Oberflächenangaben: DIN ISO 1302		Allgemeintoleranzen (D): DIN EN 22768-fH		
Toleranzklasse	über 0,5 bis 3	über 3 bis 6	über 6 bis 30	über 30 bis 120	über 120 bis 400	über 400 bis 1000	Toleranzklasse	bis 10	über 10 bis 50	über 50 bis 120	über 120 bis 400	über 400	Werkstückkanten: ISO 13715		Allgemeintoleranzen (CH): SN EN 22768-fH	
	f	±0,05	±0,05	±0,1	±0,15	±0,2		f, m	±1°	±30'	±20'	±10'	±5'			
m	±0,1	±0,1	±0,2	±0,3	±0,5	±0,8										

Abw. für Recheneinheit		Abw. für Symmetrie	
Toleranzklasse	über 100 bis 1000	über 100 bis 1000	über 100 bis 1000
	H	±0,2	±0,3
K	±0,4	±0,6	±0,8

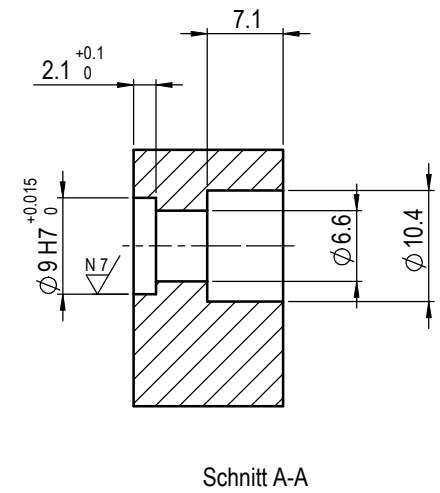
Abweichungen für Geradenheit und Ebenheit		Abw. für Symmetrie	
Toleranzklasse	über 30 bis 100	über 30 bis 100	über 30 bis 100
	H	±0,02	±0,03
K	±0,05	±0,1	±0,15

Abw. für Lauf		Abweichungen für Rillen und Fasenrinnen	
Toleranzklasse	über 6	über 0,5 bis 3	über 3 bis 6
	H	±0,1	±0,2
K	±0,2	±0,5	±1

Gedruckt von:  
Gedruckt am:



/// 0.03 A



Ra 3.2 (✓)  $\begin{matrix} -0.1 \\ -0.3 \end{matrix}$   $\begin{matrix} +0.3 \\ +0.1 \end{matrix}$

schwarz eloxiert

Nr.	Änderung	Datum	Name	Abmessungen (FM)	AA6060	0,134	
				Datum	Werkstoff-Nr.	Gewicht	Bemerkung
				konstr.	Masstab	1:1	Platte VP 129
				gez. 01.09.2005	DST		11001396
				gepr.			
Weitergabe sowie Vervielfältigung dieser Unterlage, Verwertung und Mitteilung ihres Inhalts nicht gestattet, soweit nicht ausdrücklich zugestanden. Zuwiderhandlungen verpflichtend zu Schadenersatz. Alle Rechte für den Fall der Patentierung oder GM-Eintragung vorbehalten.						L9.16.1052.151A 10000591059	
afag		Alle Nr.		Dok. Nr.		1 von 1	
Version		System		Format		Blatt	