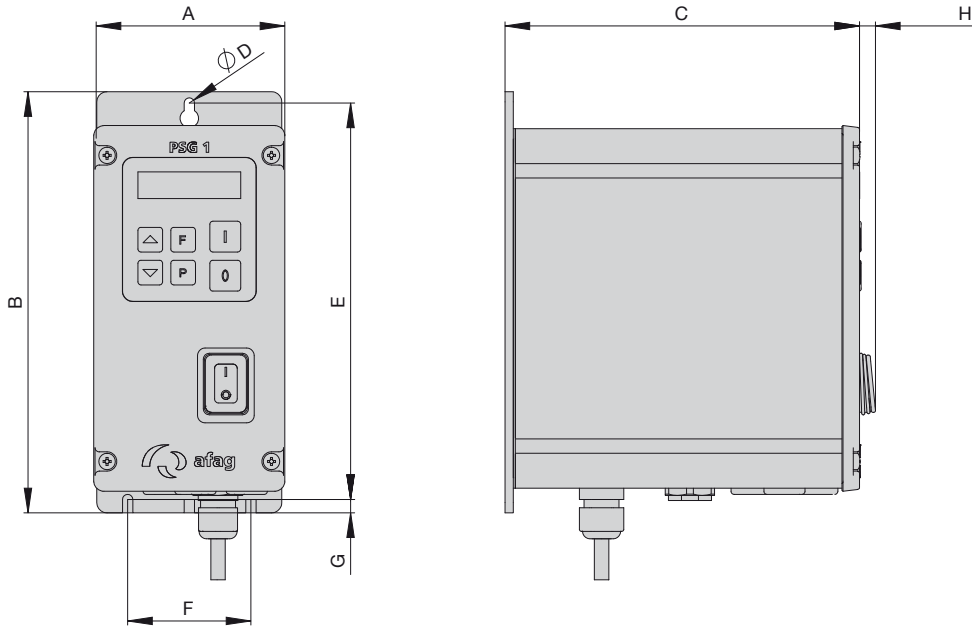


STEUERGERÄTE
UNITÉS DE CONTRÔLE
CONTROL DEVICES



PSG1



TECHNISCHE DATEN
DONNÉES TECHNIQUES
TECHNICAL DATA

Steuergerät	Unité de contrôle	Control device	PSG1
Bestellnummer	Article no.	Order no.	
230 V / 50 Hz	230 V / 50 Hz	230 V / 50 Hz	50211833
Masse / Dimensions	Einheit / Unités / Units		
A	[mm]		93
B	[mm]		205
C	[mm]		172,5
D	[mm]		5
E	[mm]		193
F	[mm]		60
G	[mm]		6,5
H	[mm]		9
Technische Daten	Données techniques	Technical data	
Eingangsspannung	Tension d'entrée	Input voltage	230 V / ±10%
Netzfrequenz	Fréquence du réseau	Mains frequency	50 / 60 Hz
Ausgangsspannung	Tension de sortie	Output voltage	-30 - 150 V
Ausgangsstrom	Courant de sortie	Output current	max. 0,1 A
Ausgangsfrequenz	Fréquence de sortie	Output frequency	5 - 300 Hz
Freigabeingang	Entrée de validation	Enable input	Kontakt oder 24 V DC Contact ou 24 V DC Contact or 24 V DC
Betriebstemperatur	Température de fonctionnement	Operating temperature	0 - 45 °C
Empfohlene Vorsicherung	Fusible recommandé	Recommended fuse	10 A, Träge, Si-Automat Klasse D I 10 A, retard, disjoncteur automatique type D I Type D MCB
Schutzart	Protection	Protection class	IP54

Hinweis zur Steuergeräteauswahl: Steuergerät PSG1 nur mit HLF-P verwenden.

Remarque concernant la sélection des appareils de commande: Utiliser l'appareil de commande PSG1 seulement avec HLF-P.

Note on selecting control device: Control unit PSG1 only for use with the HLF-P.