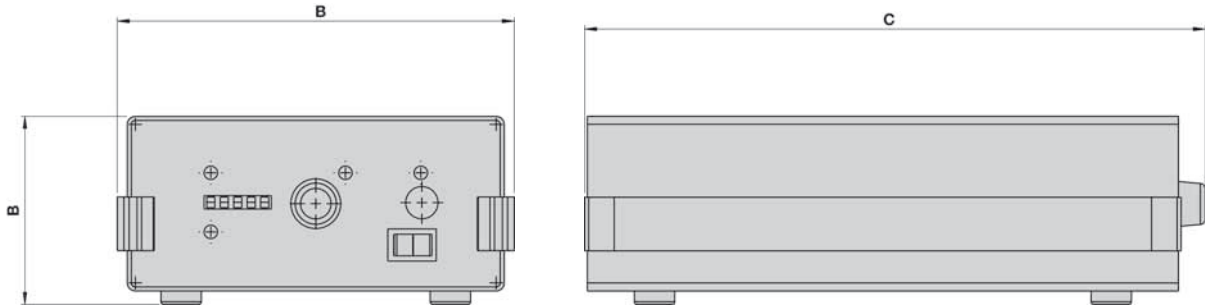


STEUERGERÄTE
UNITÉS DE CONTRÔLE
CONTROL DEVICES



SE601

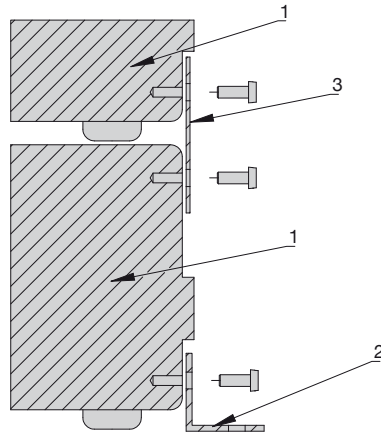


TECHNISCHE DATEN
DONNÉES TECHNIQUES
TECHNICAL DATA

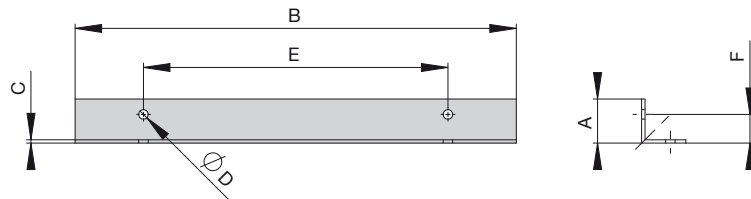
Steuergerät	Unité de contrôle	Control device	SE601	SE602	SE621
Bestellnummer	Article no.	Order no.			
230 V	230 V	230 V	11015601	11015602	50000396
115 V	115 V	115 V	50018668	50018674	---
Masse / Dimensions		Einheit / Unités / Units			
A		[mm]	70	70	70
B		[mm]	145	145	145
C		[mm]	230	230	230
Technische Daten	Données techniques	Technical data			
Schmelzsicherung	Fusible cartouche	Fuse	5 x 20 mm, max. 6,3 A (SF)	5 x 20 mm, max. 6,3 A (SF)	5 x 20 mm, max. 6,3 A (SF)
Ausgangsspannung 230 V (115 V)	Tension de sortie 230 V (115 V)	Output electric voltage 230 V (115 V)	10 - 225 VAC (10 - 110 VAC)	10 - 225 VAC (10 - 110 VAC)	225 VAC
Ausgangsstrom	Courant de sortie	Output electric current	max. 6 A	max. 6 A	max. 6 A
Schwingförderer	Base vibrante	Vibrator	•	•	---
Nachfüllbunker NBB	Trémie NBB	Conveyer belt hopper NBB	---	---	•
Nachfüllvibrationsdosierer NVD	Trémie à remplissage-dosage à vibrations NVD	Vibratory hopper unit NVD	•	•	•
Förderband	Convoyeur	Conveyor belt	---	---	•
Halbwellenbetrieb	Fonctionnement en alternative	Half cycle operation	•	•	---
Vollwellenbetrieb	Fonctionnement en continu	Full cycle operation	•	•	---
Sanftanlauf	Démarrage lent	Smooth start	0,1 - 1 s	0,1 - 1 s	0,1
Eingang Sensor	Entrée capteur	Input sensor	PNP 5 mA; NPN 5 mA, NAMUR < 2 mA / > 3 mA	---	PNP 5 mA; NPN 5 mA, NAMUR < 2 mA / > 3 mA
Speisung Sensor	Alimentation capteur	Supply to sensor	24 V DC / max. 100 mA	---	24 V DC / max. 100 mA
Ausgang Ventil (AIR)	Sortie valve (AIR)	Output valve (AIR)	PNP 24 V DC / max. 100 mA	---	PNP 24 V DC / max. 100 mA
Ausgang Sperre (Interface L)	Sortie blocage (Interface L)	Output lock (Interface L)	PNP 24 V DC / max. 50 mA	---	PNP 24 V DC / max. 50 mA
Ausgang Sensor (Interface S)	Sortie capteur (Interface S)	Output sensor (Interface S)	PNP 24 V DC / max. 50 mA	---	PNP 24 V DC / max. 50 mA
Gesamtstrom Ausgänge/Sensor	Consommation totale sortie/capteur	Total consumption output and sensor	max. 150 mA	---	max. 150 mA
Eingang Sperre/Freigabe	Entrée blocage/débloccage	Input lock/enable	PNP, 24 V / 10 mA	---	PNP, 24 V / 10 mA
Zeitbereich EIN	Plage de temporisation ON	Time range ON	0 - 7,5 s / 0 - 15 s	---	0 - 7,5 s / 0 - 15 s
Zeitbereich AUS	Plage de temporisation OFF	Time range OFF	0 - 7,5 s / 0 - 15 s	---	0 - 7,5 s / 0 - 15 s
Temperaturbereich	Températures possibles	Temperature range	0 - 40 °C	0 - 40 °C	0 - 40 °C
Netzspannungskompensation	Compensation de voltage	Supply voltage compensation	•	•	•
Schutzart	Degré de protection	Degree of protection	IP40	IP40	IP40
Timerfunktion	Fonction de temporisation	Timer function	•	---	---

- = vorhanden --- = nicht vorhanden
- = disponible --- = non-disponible
- = available --- = nonexistent

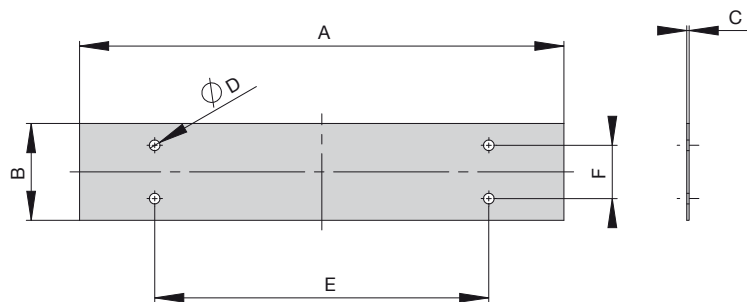
ZUBEHÖR STEUERGERÄTE
 ACCESSOIRES UNITÉS DE CONTRÔLE
 ACCESSORY CONTROL DEVICES



Aufbauvarianten /
 Autres possibilités de montage /
 Alternative assembly variants



Befestigungswinkel /
 Equerre de fixation /
 Fixing bracket



Verbindungsblech /
 Tôle de connexion /
 Connecting plate

TECHNISCHE DATEN
 DONNÉES TECHNIQUES
 TECHNICAL DATA

Aufbauvarianten Zubehör / Autres possibilités de montage des accessoires / Alternative assembly variants for accessory

	Bezeichnung	Désignation	Notation
1	Steuergerät	Unité de control	Control device
2	Befestigungswinkel	Equerre de fixation	Fixing bracket
3	Verbindungsblech	Tôle de connexion	Connecting plate

Befestigungswinkel	Equerre de fixation	Fixing bracket	
Bestellnummer	Article no.	Order no.	11007444

Masse / Dimensions	Einheit / Unités / Units	
A	[mm]	20
B	[mm]	200
C	[mm]	1,5
D	[mm]	4,3
E	[mm]	138
F	[mm]	13

Verbindungsblech	Tôle de connexion	Connecting plate	
Bestellnummer	Article no.	Order no.	11007445

Masse / Dimensions	Einheit / Unités / Units	
A	[mm]	200
B	[mm]	40
C	[mm]	1
D	[mm]	4,3
E	[mm]	138
F	[mm]	22