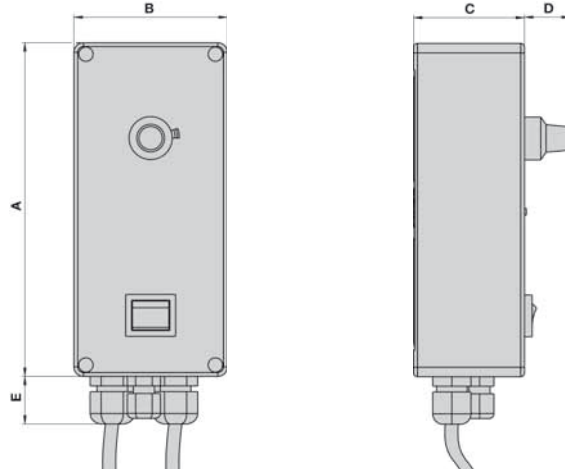
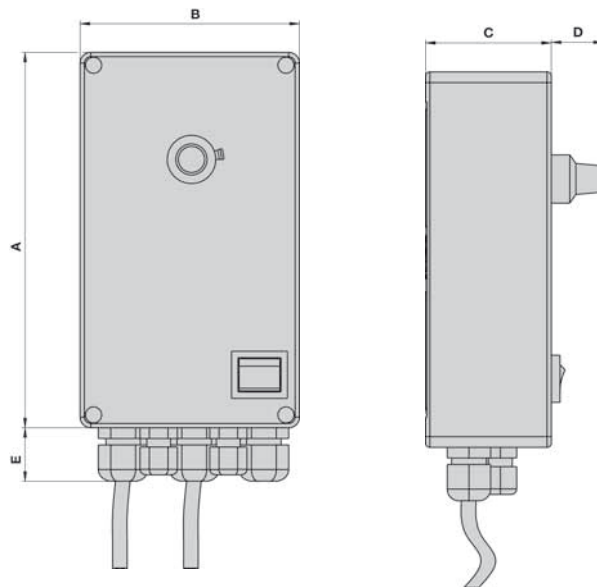


STEUERGERÄTE
 UNITÉS DE CONTRÔLE
 CONTROL DEVICES



Steuergerät IRG1 und IRG2 /
 Unité de contrôle IRG1 at IRG2 /
 Control device IRG1 and IRG2



Steuergerät IRG2-BS /
 Unité de contrôle IRG2-BS /
 Control device IRG2-BS



TECHNISCHE DATEN
DONNÉES TECHNIQUES
TECHNICAL DATA

Steuergerät	Unité de contrôle	Control device	IRG1-N	IRG2-N	IRG2-BS
Bestellnummer	Article no.	Order no.			
230 V	230 V	230 V	15083186	15204235	15079949
115 V	115 V	115 V	15171112	15182634	15205642

Masse / Dimensions	Einheit / Unités / Units			
A	[mm]	175	175	200
B	[mm]	80	80	100
C	[mm]	58	58	80
D	[mm]	24	24	25
E	[mm]	25	25	30

Technische Daten	Données techniques	Technical data			
Ausgangsspannung 230 V (115 V)	Tension de sortie 230 V (115 V)	Output electric voltage 230 V (115 V)	50 – 228 VAC (30 – 113 VAC)	50 – 228 VAC (30 – 113 VAC)	50 – 228 VAC (30 – 113 VAC)
Ausgangsstrom	Courant de sortie	Output electric current	0,025 - 6 A AC	0,025 - 6 A AC	0,025 - 6 A AC
Schutzart	Protection	Degree of protection	IP54	IP54	IP54
Schwüngförderer	Base vibrante	Vibrator	•	•	•
Nachfüllbunker NBB	Trémie NBB	Conveyoer belt hopper NBB	---	---	•
Nachfüllvibrationsdosierer NVD	Trémie à remplissage-dosage á vibrations NVD	Vibratory hopper unit NVD	•	•	•
Lichtschanke (24 V)	Barrière lumineuse (24 V)	Light barrier (24 V)	---	•	•
Initiator (24 V)	Détecteur (24 V)	Initiator (24 V)	---	•	•
24 V - Versorgung	Alimentation en 24 V	24 V - Supply	---	•	•
Halbwellenbetrieb	Fonctionnement en alternative	Alternation operation	•	•	•
Vollwellenbetrieb	Fonctionnement en continu	Continous operation	•	•	•
Optokopplereingang invertierbar	Entrée du couplage optique, inversible	Input of optical coupler invertible	•	•	•
Temperaturbereich	Températures possibles	Temperature range	0 - 50 °C	0 - 50 °C	0 - 50 °C
Netzspannungskompensation	Compensation de voltage	Supply voltage compensation	•	•	•
Timerfunktion	Fonction de rythmeur	Timer function	---	•	•

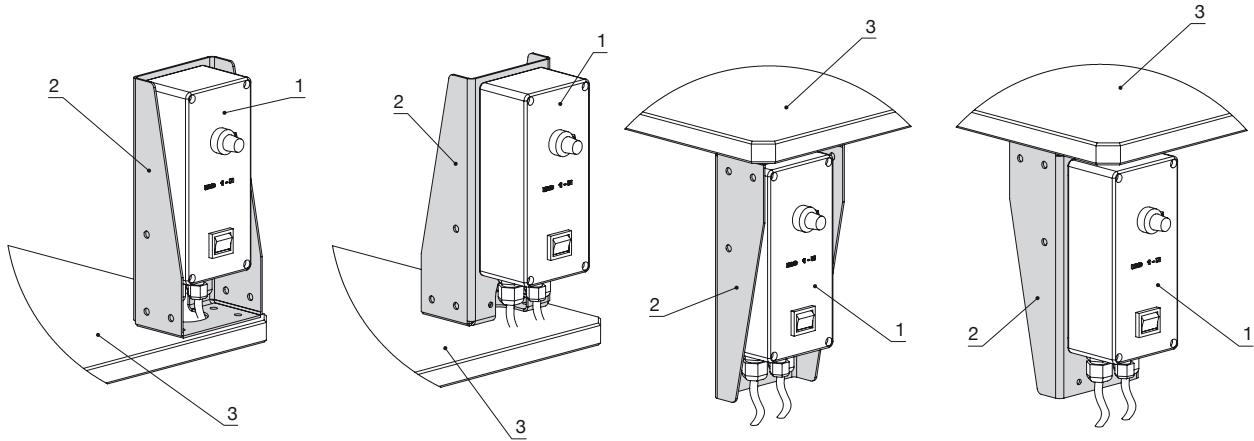
- = vorhanden - - - = nicht vorhanden
- = disponible - - - = non-disponible
- = available - - - = nonexistent

Hinweis zur Steuergeräteauswahl: Ansteuerung des IRG2-N und IRG2-BS mit Timerfunktion über Sensorenanschluss (z.B. Lichtschanke für Staukontrolle) möglich.

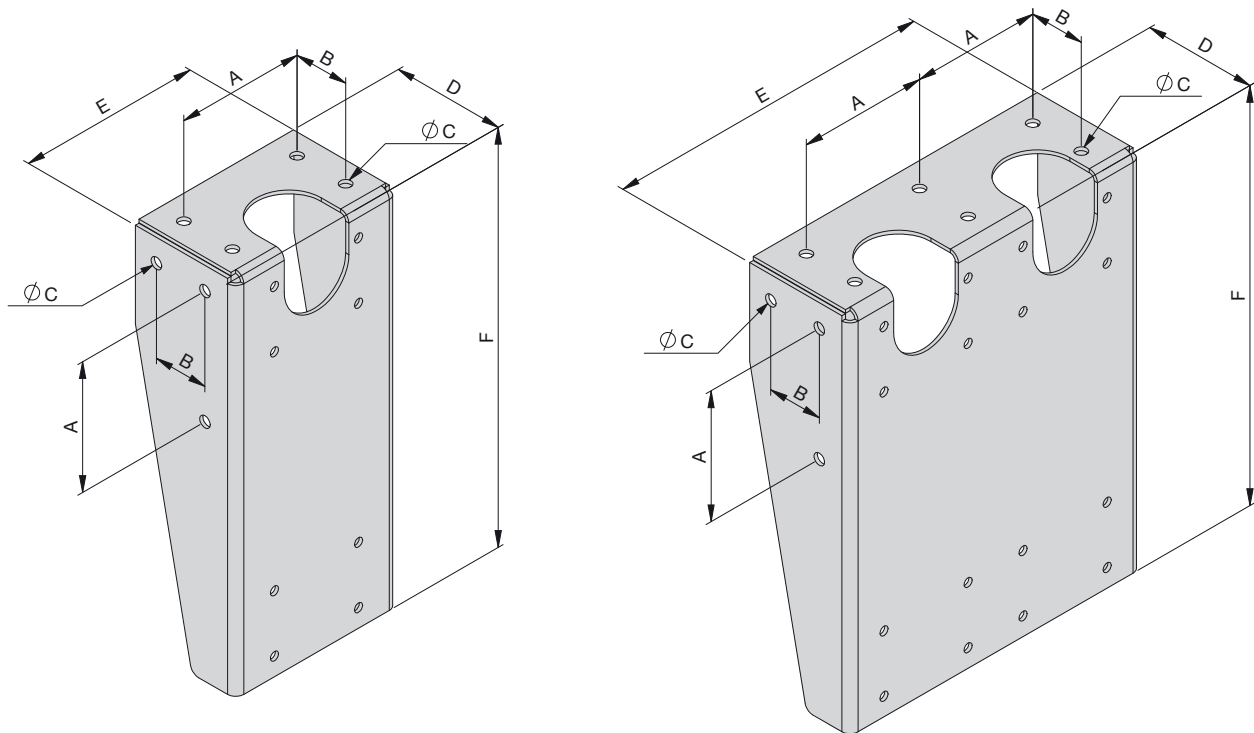
Remarque concernant la sélection des appareils de commande: Commande d'amorçage du IRG2-N et IRG2-BS avec fonction de rythmeur via raccordement de capteur (p. ex. Barrière lumineuse du contrôle stagnation) possible.

Note on selecting control device: Control of the IRG2-N and IRG2-BS with timer function using sensors (e.g. light barrier for damm control) possible.

ZUBEHÖR STEUERGERÄTE
 ACCESSOIRES UNITÉS DE CONTRÔLE
 ACCESSORY CONTROL DEVICES



Aufbauvarianten /
 Autres possibilités de montage /
 Alternative assembly variants



Halterung IRG /
 Fixation des régleur IRG /
 Fixation of control device IRG

TECHNISCHE DATEN
DONNÉES TECHNIQUES
TECHNICAL DATA

Aufbauvarianten Zubehör IRG / Autres possibilités de montage des accessoires IRG / Alternative assembly variants for accessory IRG

	Bezeichnung	Désignation	Notation
1	Steuergerät	Unité de control	Control device
2	Halterung-1-IRG	Fixation-1-IRG	Fixation-1-IRG
3	Grundplatte	Plaque de base	Base plate

Halterung für	Fixation pour	Fixation for	1-IRG	2-IRG
Bestellnummer	Article no.	Order no.	50205146	50205144

Masse / Dimensions	Einheit / Unités / Units	1-IRG	2-IRG
A	[mm]	70	70
B	[mm]	30	30
C	[mm]	6,5	6,5
D	[mm]	62	62
E	[mm]	100	180
F	[mm]	225	225

Technische Daten	Données techniques	Technical data	1-IRG	2-IRG
Befestigungsmöglichkeit für IRG-Steuerungen (Anzahl)	Possibilité de fixation (quantité de régleurs)	Capability of fixation (quantity of control devices)	1	2

Hinweis: Material Edelstahl
Remarque: Material acier inoxydable
Note: Material stainless steel