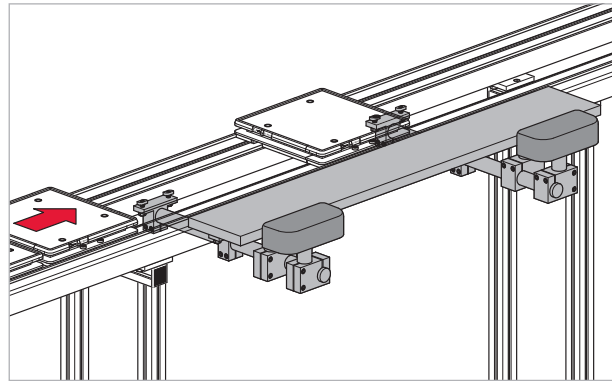
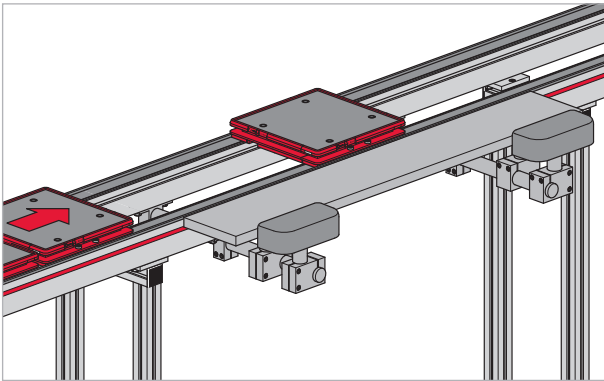


HANDARBEITSPLATZ
 POSTE DE TRAVAIL MANUEL
 MANUAL WORKSTATION



Der Handarbeitsplatz HP wird dort eingesetzt, wo manuelle Arbeiten verrichtet werden. Als Arbeitsfläche dient eine verschleißfeste, kunstharzbeschichtete, Tischplatte (siehe Massbild) mit zwei, in der Höhe und im Aufgabewinkel, verstellbaren Armauflagen.

Le poste de travail manuel HP est utilisé aux emplacements exigeant une intervention manuelle. La surface de travail comprend une plaque anti-usure, revêtue de résine synthétique (cf. dessin coté) avec deux appui-bras dont la hauteur et l'angle d'appui sont réglables.

Manual workstation HP is used where manual work is performed. A wear-resistant, resin-coated tabletop (see dimensional drawing) with two height-adjustable, tilting armrests serves as the work surface.

Die ideale Sitzposition wird mit einer, in der Höhe und im Aufgabewinkel, verstellbaren Fussaufgabe unterstützt (siehe Seite HP-FA). Ein Stuhl ist nicht im Lieferumfang.

La position assise idéale est assurée par un repose-pieds dont la hauteur et l'angle d'appui sont réglables (cf. page HP-FA). La chaise ne fait pas partie de la livraison.

An optimal sitting position is promoted by a height-adjustable, tilting footrest (see page HP-FA). The delivery does not include a chair.

Lieferumfang:

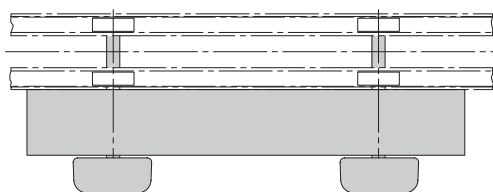
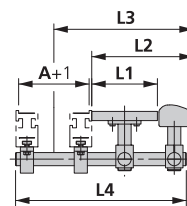
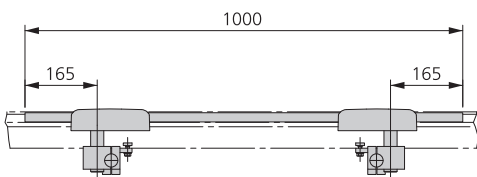
- Tischplatte mit Armauflage komplett vormontiert
- inkl. Befestigungsmaterial

Contenu de la livraison:

- Plaque de travail avec appui-bras, entièrement prémontée, avec matériel de fixation

Delivery includes:

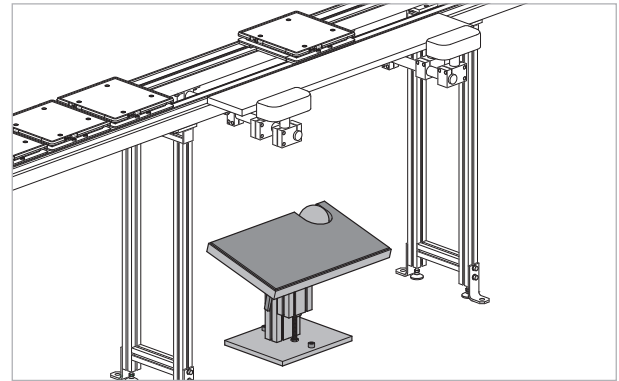
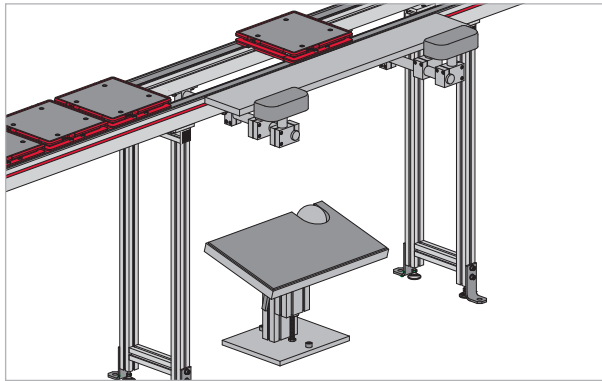
- Tabletop with armrests, completely preassembled, including attachment hardware



A [mm]	L1 [mm]	L2 [mm]	L3 [mm]	L4 [mm]
160	150	232	318.5	390
200	150	232	338.5	430
250	150	232	363.5	480
320	80	162	328.5	480
400	80	162	368.5	560

Bestellbeispiel	Exemple de commande	Ordering example	HP- ...
Handarbeitsplatz	Poste de travail manuel	Manual workstation	
Bahnbreite	Largeur de la ligne	Track width	[A] mm

FUSSAUFLAGE ZU HANDARBEITSPLATZ
 REPOSE-PIEDS POUR POSTE DE TRAVAIL MANUEL
 FOOTREST FOR MANUAL WORKSTATION



Die Fussauflage HP-FA unterstützt die ideale Sitzposition am Handarbeitsplatz HP.

Le repose-pieds HP-FA soutient la position assise idéale au poste de travail manuel HP.

Footrest HP-FA promotes an optimal sitting position at manual workstation HP.

Die in der Höhe und im Aufwagwinkel, verstellbaren Fussauflage kann wahlweise mit oder ohne Fusschalter eingesetzt werden. Ohne Zusatzbuchstaben in der Bestellbezeichnung wird die Fussauflage ohne Fusschalter geliefert.

Le réglage de la hauteur et de l'angle d'appui du repose-pieds peut s'effectuer avec ou sans interrupteur à pédale. Si la référence de commande ne comporte pas de lettre supplémentaire, le repose-pieds sera livré sans interrupteur à pédale.

The footrest tilts and is height-adjustable. It can be used with or without a foot switch. The standard version of the footrest (no additional letter in the order code) is supplied without the foot switch.

Soll die Fussauflage mit einem Fusschalter versehen sein, so ist dies in der Bestellbezeichnung mit dem Buchstaben [F] zu definieren.

Si le repose-pieds doit être équipé d'un interrupteur à pédale, il faut mentionner la lettre [F] dans la référence de commande.

Add the letter [F] to order the footrest with the foot switch.

Lieferumfang:

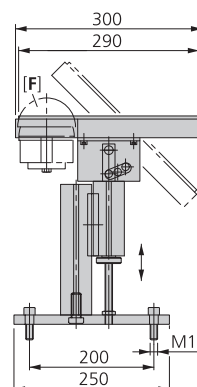
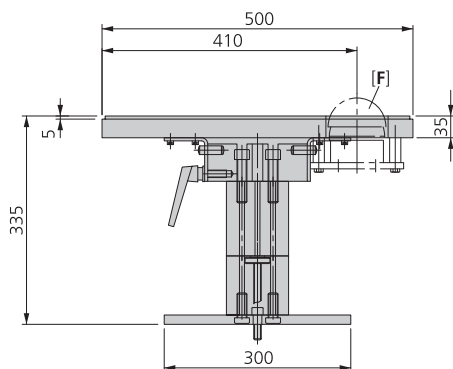
- Fussauflage (bei Bedarf mit Fusschalter) komplett vormontiert inkl. Befestigungsmaterial

Contenu de la livraison:

- Repose-pieds (avec interrupteur à pédale sur demande) entièrement prémonté avec matériel de fixation

Delivery includes:

- Footrest (optionally with foot switch), completely preassembled, including attachment hardware



Bestellbeispiel	Exemple de commande	Ordering example	
Fussauflage zu Handarbeitsplatz	Repose-pieds pour poste de travail manuel	Footrest for manual workstation	HP-FA - ...
Mit Fusschalter	Avec interrupteur à pédale	With foot switch	F