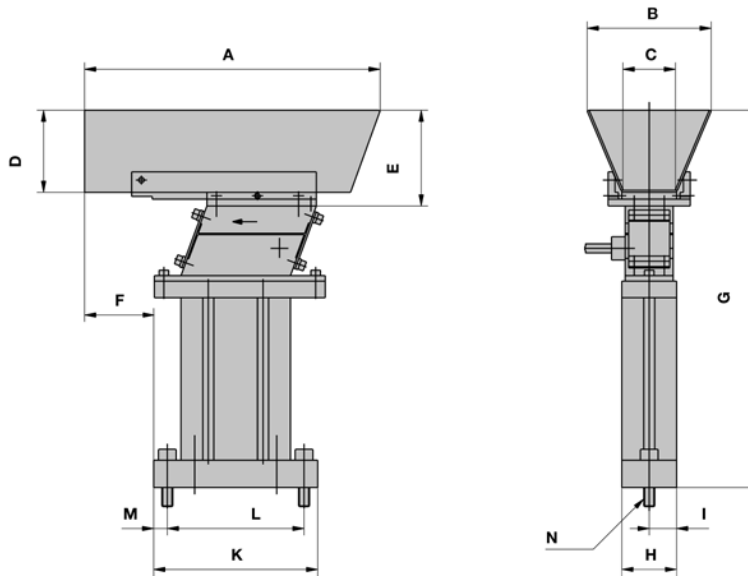
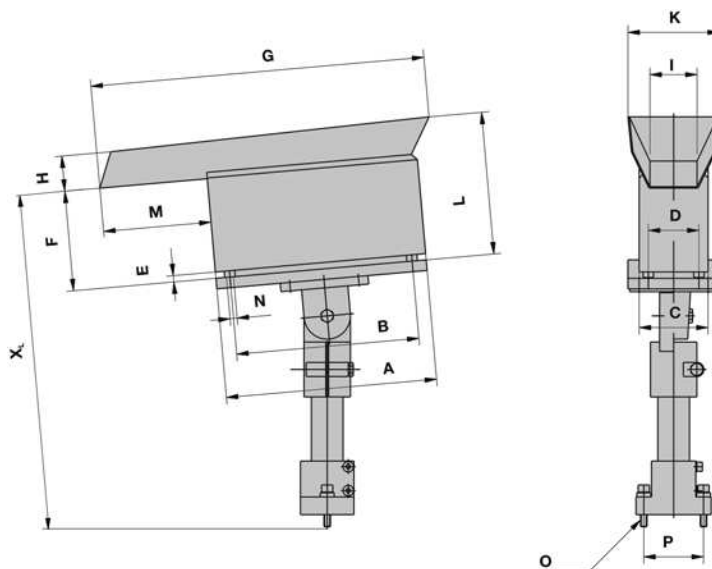


NACHFÜLLVORRICHTUNGEN
TRÉMIES
REFILLING UNITS

Nachfüllvibrationsdosierer NVD1 Remplissage- Dosage à force de vibrations NVD1 Vibratory hopper unit NVD1



Nachfüllvibrationsdosierer NVD3 Remplissage- Dosage à force de vibrations NVD3 Vibratory hopper unit NVD3





TECHNISCHE DATEN
DONNÉES TECHNIQUES
TECHNICAL DATA

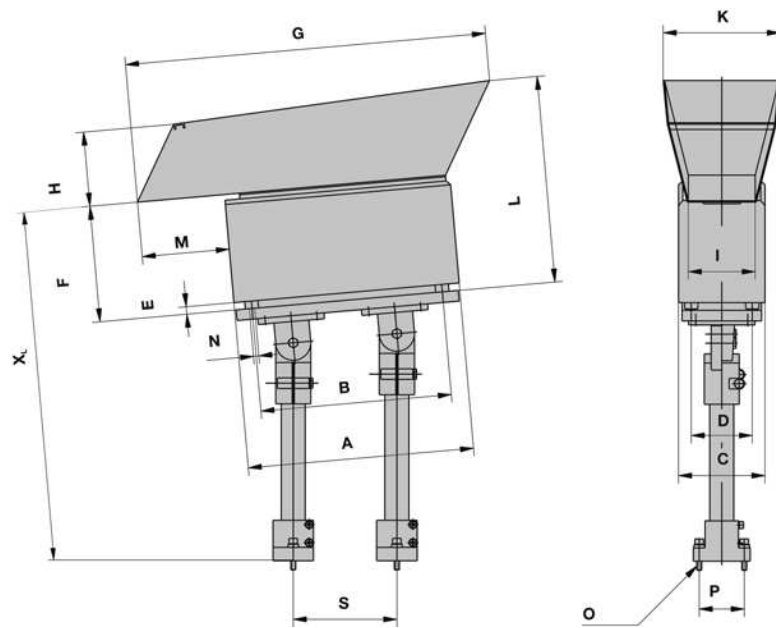
Nachfüll- vibrationsdosierer NVD	Remplissage- Dosage à force de vibrations NVD	Vibratory hopper unit NVD				
Typ	Type	Type	NVD1/0.5	NVD1/1.0	NVD3/5	NVD3/10
Bestellnummer	Article no.	Order no.				
Rinne rostfrei	Gouttière inoxydable	Chute stainless	11011854	11011852	11012083	11012085
Rinne rostfrei poliert	Gouttière inoxydable polie	Chute stainless polished	---	---	11012084	11012086
Mass A	Dimension A	Dimension A	216 mm	270 mm	300 mm	300 mm
Mass B	Dimension B	Dimension B	90 mm	100 mm	260 mm	260 mm
Mass C	Dimension C	Dimension C	40 mm	40 mm	98 mm	98 mm
Mass D	Dimension D	Dimension D	60 mm	71 mm	72 mm	72 mm
Mass E	Dimension E	Dimension E	70 mm	81mm	9 mm	9 mm
Mass F	Dimension F	Dimension F	50 mm	70 mm	162 mm	162 mm
Mass G	Dimension G	Dimension G	276 mm	287 mm	535 mm	590 mm
Mass H	Dimension H	Dimension H	40 mm	40 mm	120 mm	120 mm
Mass I	Dimension I	Dimension I	20 mm	20 mm	110 mm	130 mm
Mass K	Dimension K	Dimension K	120 mm	120 mm	170 mm	221 mm
Mass L	Dimension L	Dimension L	100 mm	100 mm	292 mm	312 mm
Mass M	Dimension M	Dimension M	10 mm	10 mm	153 mm	290 mm
Mass N	Dimension N	Dimension N	M8	M8	M5	M5
Mass O	Dimension O	Dimension O	---	---	M10	M10
Mass P	Dimension P	Dimension P	---	---	85 mm	85 mm
Mass X _L	Dimension X _L	Dimension X _L	---	---	Auf Anfrage Sur demande On request	
Füllvolumen	Volume de remplissage	Filling volume	0,5 Liter	1,0 Liter	5,0 Liter	10,0 Liter
Füllgewicht	Poids de remplissage	Filling weight	0,5 kg	0,5 kg	2 kg	2 kg
Stromaufnahme	Capacité de remplissage	Power input	0,06 A	0,06 A	0,2 A	0,2 A
Betriebsspannung	Voltage	Voltage	230 VAC	230 VAC	230 VAC	230 VAC
Netzfrequenz	Alimentation	Frequency	50/60 Hz	50/60 Hz	50/60 Hz	50/60 Hz
Farben	Couleurs	Colours	RAL 7035; RAL 5018	RAL 7035; RAL 5018	RAL 7035; RAL 5018	RAL 7035; RAL 5018
Schutzart	Protection	Protection class	IP62	IP62	IP62	IP62

NACHFÜLLVORRICHTUNGEN
TRÉMIES
REFILLING UNITS

Nachfüll-
vibrationsdosierer
NVD4

Remplissage- Dosage
à force de vibrations
NVD4

Vibratory hopper unit
NVD4





TECHNISCHE DATEN
DONNÉES TECHNIQUES
TECHNICAL DATA

Nachfüll- vibrationsdosierer NVD	Remplissage- Dosage à force de vibrations NVD	Vibratory hopper unit NVD				
Typ	Type	Type	NVD4/10	NVD4/15	NVD4/20	NVD4/40
Bestellnummer	Article no.	Order no.				
Rinne rostfrei	Gouttière inoxydable	Chute stainless	11012092	11012094	11012097	11012100
Rinne rostfrei poliert	Gouttière inoxydable polie	Chute stainless polished	11012093	11012095	11012098	11012101
Mass A	Dimension A	Dimension A	426 mm	426 mm	426 mm	426 mm
Mass B	Dimension B	Dimension B	360 mm	360 mm	360 mm	360 mm
Mass C	Dimension C	Dimension C	163 mm	163 mm	163 mm	163 mm
Mass D	Dimension D	Dimension D	115 mm	115 mm	115 mm	115 mm
Mass E	Dimension E	Dimension E	14 mm	14 mm	14 mm	14 mm
Mass F	Dimension F	Dimension F	218 mm	218 mm	218 mm	218 mm
Mass G	Dimension G	Dimension G	680 mm	730 mm	781 mm	974 mm
Mass H	Dimension H	Dimension H	150 mm	185 mm	180 mm	250 mm
Mass I	Dimension I	Dimension I	130 mm	130 mm	200 mm	200 mm
Mass K	Dimension K	Dimension K	220 mm	242 mm	323 mm	366 mm
Mass L	Dimension L	Dimension L	388 mm	429 mm	448 mm	528 mm
Mass M	Dimension M	Dimension M	165 mm	185 mm	230 mm	380 mm
Mass N	Dimension N	Dimension N	M6	M6	M6	M6
Mass O	Dimension O	Dimension O	M10	M10	M10	M10
Mass P	Dimension P	Dimension P	85 mm	85 mm	85 mm	85 mm
Mass S	Dimension S	Dimension S	195 mm	195 mm	195 mm	195 mm
Mass X _L	Dimension X _L	Dimension X _L	Auf Anfrage Sur demande On request			
Füllvolumen	Volume de remplissage	Filling volume	10,0 Liter	15,0 Liter	20,0 Liter	40,0 Liter
Füllgewicht	Poids de remplissage	Filling weight	6 kg	6 kg	6 kg	6 kg
Stromaufnahme	Capacité de remplissage	Power input	0,8 A	0,8 A	0,8 A	0,8 A
Betriebsspannung	Voltage	Voltage	230 VAC	230 VAC	230 VAC	230 VAC
Netzfrequenz	Alimentation	Frequency	50/60 Hz	50/60 Hz	50/60 Hz	50/60 Hz
Farben	Couleurs	Colours	RAL 7035; RAL 5018	RAL 7035; RAL 5018	RAL 7035; RAL 5018	RAL 7035; RAL 5018
Schutzart	Protection	Protection class	IP62	IP62	IP62	IP62