

Der Grosse

Le Grand

The Big one

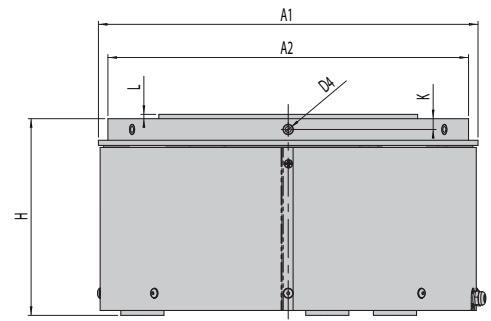
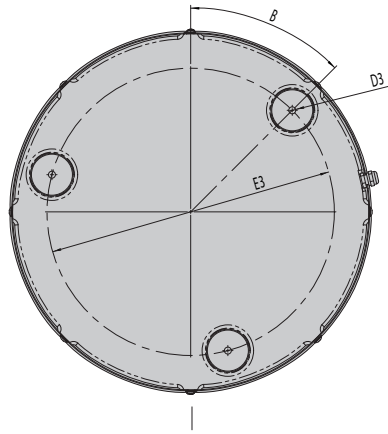
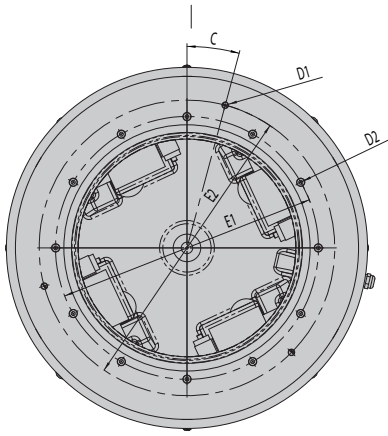
Wendelförderer WV-400

**Neu
Nouveau
New**



- einfacher Aufbau
conception et montage simple
uncomplicated plain design
- Robustheit
solidité
robustness
- große Leistung
haute cadence
high power





Typ	Type	Type	WV 401-1	WV 402-1
Bestellnummer	Article no.	Order no.		
Rechts* 230V 3000vpm**	Horaire* 230V 3000vpm**	Clockwise* 230V 3000vpm**	50177366	---
Links* 230V 3000vpm**	Anti horaire* 230V 3000vpm**	Anti-clockwise* 230V 3000vpm**	50177365	---
Rechts* 230V 6000vpm**	Horaire* 230V 6000vpm**	Clockwise* 230V 6000vpm**	---	50103719
Links* 230V 6000vpm**	Anti horaire* 230V 6000vpm**	Anti-clockwise* 230V 6000vpm**	50177373	50103718
Rechts* 115V 3600vpm**	Horaire* 115V 3600vpm**	Clockwise* 115V 3600vpm**	50177372	---
Links* 115V 3600vpm**	Anti horaire* 115V 3600vpm**	Anti-clockwise* 115V 3600vpm**	---	---
Rechts* 115V 7200vpm**	Horaire* 115V 7200vpm**	Clockwise* 115V 7200vpm**	---	50177371
Links* 115V 7200vpm**	Anti horaire* 115V 7200vpm**	Anti-clockwise* 115V 7200vpm**	---	50177368
Mass A1	Dimension A1	Dimension A1	440 mm	440 mm
Mass A2	Dimension A2	Dimension A2	418 mm	418 mm
Mass B	Dimension B	Dimension B	45°	45°
Mass C	Dimension C	Dimension C	15°	15°
Mass D1	Dimension D1	Dimension D1	3 x 8H7	3 x 8H7
Mass D2	Dimension D2	Dimension D2	12 x M6	12 x M6
Mass D3	Dimension D3	Dimension D3	3 X M10	3 X M10
Mass D4	Dimension D4	Dimension D4	6 X M8	6 X M8
Mass E1	Dimension E1	Dimension E1	320 mm	320 mm
Mass E2	Dimension E2	Dimension E2	360 mm	360 mm
Mass E3	Dimension E3	Dimension E3	350 mm	350 mm
Mass H	Dimension H	Dimension H	243 mm	243 mm
Mass K	Dimension K	Dimension K	12,5 mm	12,5 mm
Mass L	Dimension L	Dimension L	5,0 mm	5,0 mm
Gewicht	Poids	Weight	107 kg	107 kg
Leistung	Puissance	Power	315 VA	282 VA
Schutzart	Protection	Protection class	IP 54	IP 54

*) Drehsinn | Sens | Delivery direction.

**) Betriebsfrequenz (Schwingungen pro Minute bei Halbwellen- bzw. Vollwellenbetrieb) | Frequence du vibreur (Vibration par minute en fonctionnement en demi-phase respectivement en entier-phase) | Vibrator frequency (Vibrations per minute in half-wave mode respectively full-wave mode)



Produktion Deutschland

Afag GmbH
Werner-von-Braun-Strasse 5a
D-92224 Amberg
Tel.: +49 (0)9621 650 27-0
Tel.: +49 (0)9621 650 27-390

sales@afag.com
www.afag.com

Vertrieb Deutschland

Afag GmbH
Hertichstrasse 70
D-71229 Leonberg
Tel.: +49 (0)7152 6008-0
Fax: +49 (0)7152 6008-1

Produktion & Vertrieb Schweiz

Afag Automation AG
Fiechtenstrasse 32
CH-4950 Huttwil

Verkauf Handling:
Tel.: +41 (0)62 959 87 02
Verkauf Zuführtechnik:
Tel.: +41 (0)62 959 87 05
Fax: +41 (0)62 959 87 87