

Das / Le / The Innovative  
**FEG**  
Federentwirrgerät  
Démêleur de ressort  
Spring feeder device



Neu  
Nouveau  
New

- Entwirren und Zuführen von Spiralfedern  
Démêlage et transport de ressorts en spirale  
Disentanglement and feeding of flat spiral springs
- Einfache Bedienung über Kleinsteuerung  
Pilotage simple via un poste de commande miniature  
Simple operation via small controller
- Reduziert Ihre Montagekosten  
Réduit vos coûts de montage  
Reduces assembly costs

**Das Federentwirrgerät** dient speziell zum automatischen Entwirren und Zuführen von Spiralfedern, womit Sie sich das mühsame und zeitraubende manuelle Entwirren ersparen. Es ist konzipiert für Handarbeitsplätze sowie für die Integration in vollautomatische Montageprozesse.

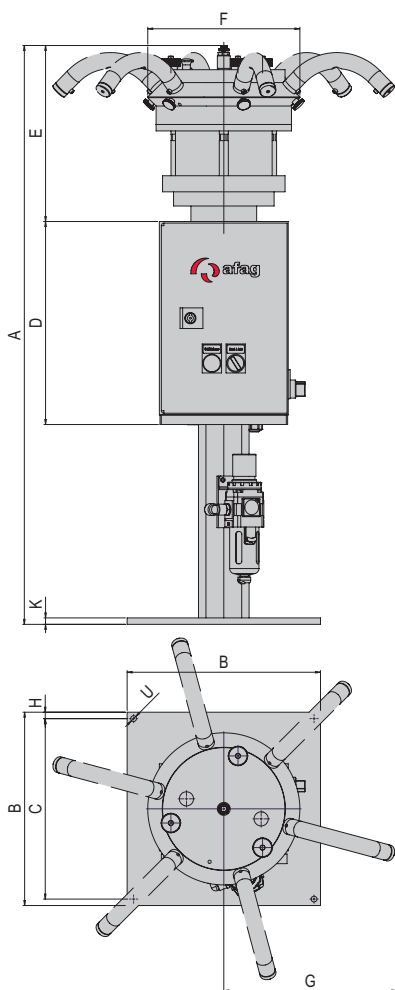
Die neue Federentwirrgerätegeneration zeichnet sich aus durch eine einfachere und flexiblere Bedienung des Gerätes mittels eines Siemens Logo-Modul. Dabei können Pausen-, Ausblas- und Wirbelzeit stufenlos eingestellt werden. Die aktuelle Betriebsart sowie die eingestellten Parameter werden auf dem Display des Logikmoduls angezeigt und können darüber auch einfach angepasst werden. Optional können zusätzlich die Füllstände der Zuführschläuche überwacht werden.

**Cet appareil** sert au démantèlement et au transport des ressorts en spirale, rendant ainsi obsolète un démantèlement manuel long et difficile. Il est conçu pour être aussi bien installé sur un poste de manufacture qu'au sein d'une chaîne de montage entièrement automatisée.

La nouvelle génération d'appareils de démantèlement se caractérise par des commandes simples et adaptables grâce à un module logique Siemens permettant de paramétrer sans palier les temps de pause, de soufflerie et de turbulence. Le mode de fonctionnement actif est affiché accompagné des paramètres de configuration sur l'écran du module logique et peuvent donc être facilement adaptés par ce biais au process en cours. Une option permet de surveiller en outre le niveau de remplissage des tubes de transport.

**This device** is used for automatic disentanglement and feeding of flat spiral springs thus sparing manual disentanglement which is often difficult and time-consuming. It is designed for manual workstations and for integration into fully-automatic assembly processes.

The new series of disentanglement devices are characterized by their simple and flexible operation by means of a Siemens logic module. Pause-, blowing and whirl times are continuously adjustable. The current operating mode and the parameters set are displayed on the display of the logic module and can be corrected if necessary. In addition the level in the feeding hoses can be monitored (option).



Typ	Type	Type	FEG
Bestellnummer	Article no.	Order no.	<b>Auf Anfrage Sur demande On request</b>
Mass A	Dimension A	Dimension A	910 mm
Mass B	Dimension B	Dimension B	300 mm
Mass C	Dimension C	Dimension C	280 mm
Mass D	Dimension D	Dimension D	315 mm
Mass E	Dimension E	Dimension E	280 mm
Mass F	Dimension F	Dimension F	236 mm
Mass G	Dimension G	Dimension G	270 mm
Mass H	Dimension H	Dimension H	10 mm
Mass K	Dimension K	Dimension K	10 mm
Mass U	Dimension U	Dimension U	9 mm
Federdurchmesser	Calibre de ressorts d	Spring diameter d	1,5 - 6 mm
Federlänge L	Longueur de ressorts L	Spring length L	1,5 - 6 x d
Ausgänge	Sorties	Exits	1 - 6
Betriebsspannung	Voltage	Voltage	115 / 230 VAC
Netzfrequenz	Alimentation	Frequency	60 / 50 Hz
Druckluft	Air comprimé	Compressed air	5 - 6 bar
Luftverbrauch bei 100% ED und 5 bar	Consommation en air pour une utilisation à 100% et une pression de 5 bar	Air demand at 100% usage and 5 bar pressure	0,55 m <sup>3</sup> /min.
Farbe	Couleur	Color	RAL 7035



**Produktionsstätte:**

**Afag Automation AG**  
**Fichtenstrasse 32**  
**CH-4950 Huttwil**  
**Fax +41 (0)62 959 87 87**

Verkauf Handling:  
 Tel. +41 (0)62 959 87 02  
 Verkauf Zuführtechnik:  
 Tel. +41 (0)62 959 87 05

sales@afag.com  
 www.afag.com

**Vertrieb Deutschland:**

Afag GmbH  
 Hertichstrasse 70  
 D-71229 Leonberg  
 Tel. +49 (0)7152 6008-0  
 Fax +49 (0)7152 6008-10

sales@afag.com  
 www.afag.com

A member of the  FEINTOOL Group