

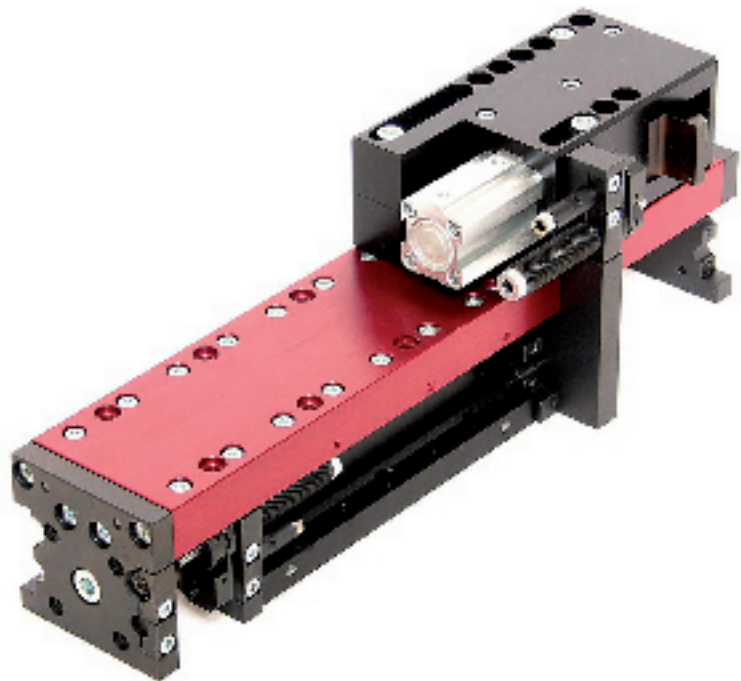
Die neuen Zwischenanschlage
Les nouvelles butees intermediaires
The new intermediate stops

ZA-PS 16 | ZA-PS 25 | ZA-PS 32

**Produkt
Ankundigung**

**Nouveaux
produits**

**New
products**

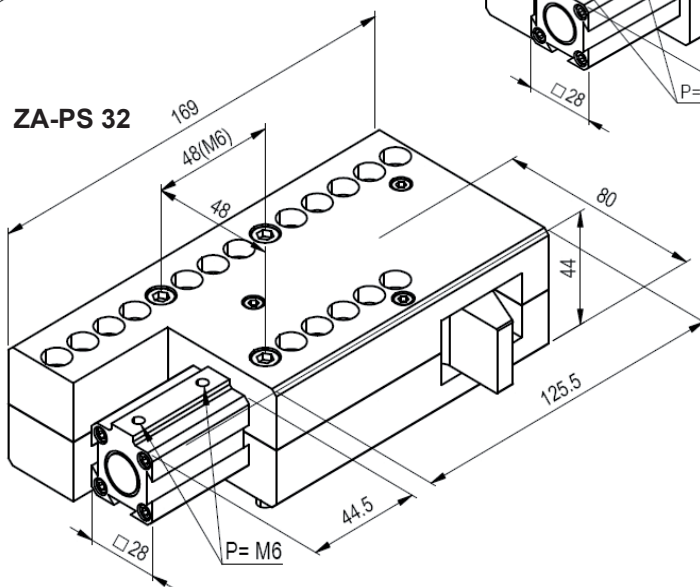
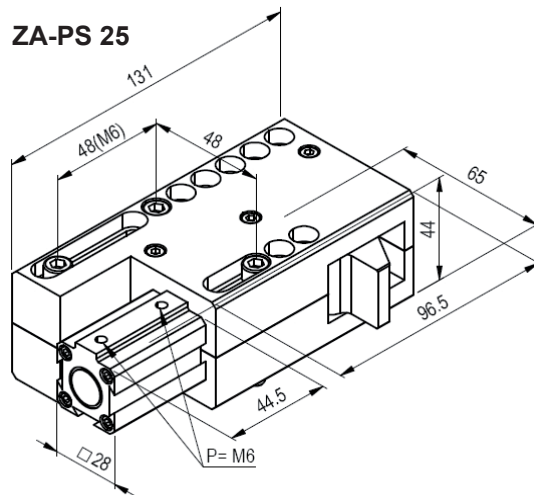
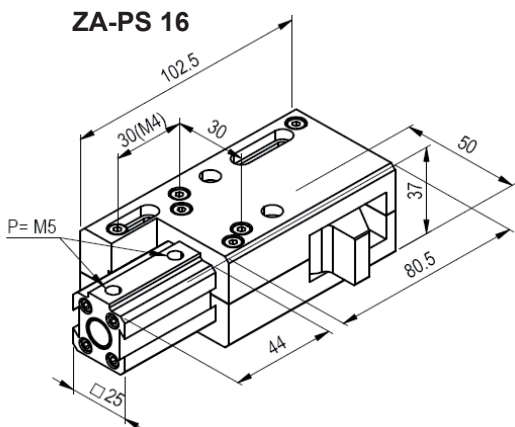


- Der schnelle + geniale Zwischenanschlag
L'arret intermediaire rapide et genial
Fast and benius intermediate stop
- In Bewegungsrichtung weiterfahren
Continuer d'avancer dans le sens de la course
Continue traversing in moving direction
- Frei wahlbare Zwischenposition
Choix libile de la position intermediaire
Freely selectable position of intermediate stop

Die neuen ZA-Zwischenanschlage zu den PS-Modulen zeichnen sich aus in der kompakten Baugrossen und den Modul angepassten Bauform. Sie konnen auf den Modulschlitten-Raster in verschiedenen Positionen eingesetzt werden, je nach der Modul-Hublange konnen mehrere ZA plaziert werden.

Les nouvelles butees intermediaires ZA pour les modules PS se caracterisent de par leur taille compacte et leur construction adaptee aux modules. Elles peuvent ˆtre placees sur la grille du chariot du module ˆ differentes positions rendant ainsi possibles des positions intermediaires sur toute la longueur de la course.

The new ZA intermediate stops for the PS modules are characterized by their compact size and their slim shape which is adapted to the module. They can be mounted at different positions of the module slide grid so that intermediate positions can be set along the total stroke range. Depending on the module stroke it's even possible to have multiple intermediate stop.



Typ	Type	Type	ZA-PS 16	ZA-PS 25	ZA-PS 32
Bestellnummer	Article No.	Order No.	50222736	50222737	50222738
Modulgewicht	Poids du module	Weight of module	0,000 kg	0,910 kg	0,000 kg
Betriebsdruck	Pression d'alimentation	Operating pressure	4..8 bar	4..8 bar	4..8 bar
Luftanschlusse	Raccords d'air	Air connect	M5	M6	M6
Dampfung	Amortissement	Damping	hyd.	hyd.	hyd.



Produktionsstatte:

Afag Automation AG
Fiechtenstrasse 32
CH-4950 Huttwil
Fax +41 (0)62 959 87 87

Verkauf Handling:
 Tel. +41 (0)62 959 87 02
 Verkauf Zufuhrtechnik:
 Tel. +41 (0)62 959 87 05

sales@afag.com
 www.afag.com

Vertrieb Deutschland:

Afag GmbH
 Berliner Strasse 31
 D-71229 Leonberg
 Tel. +49 (0)7152 6008-0
 Fax +49 (0)7152 6008-10

sales@afag.com
 www.afag.com

A member of the **HEWITT** Group